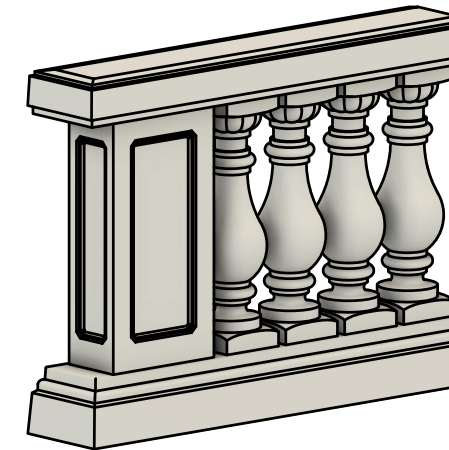
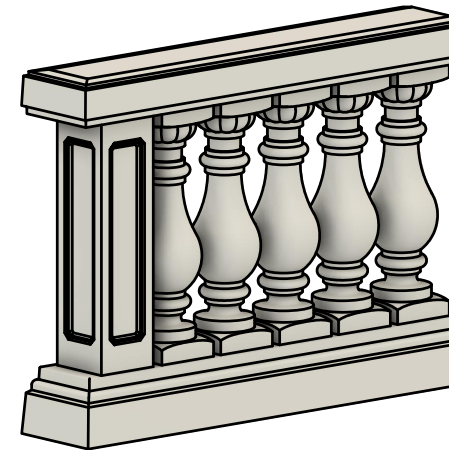
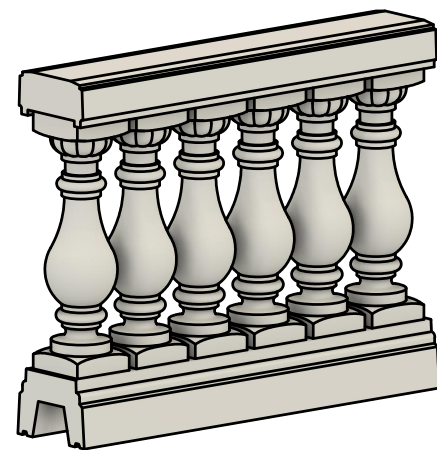


Handlauf
110021

1702

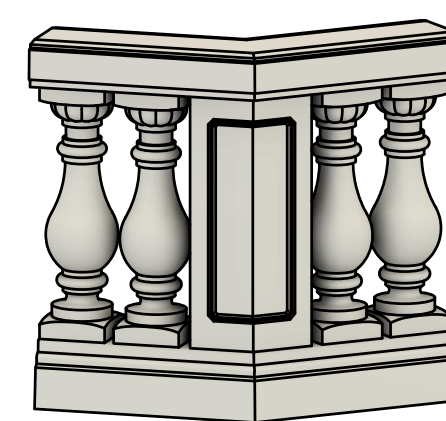
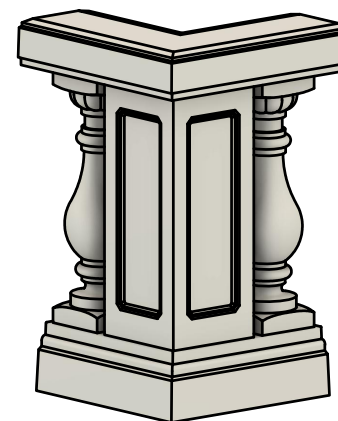
1702 mit
Pfeiler 110048

1702 mit
Pfeiler 11004810



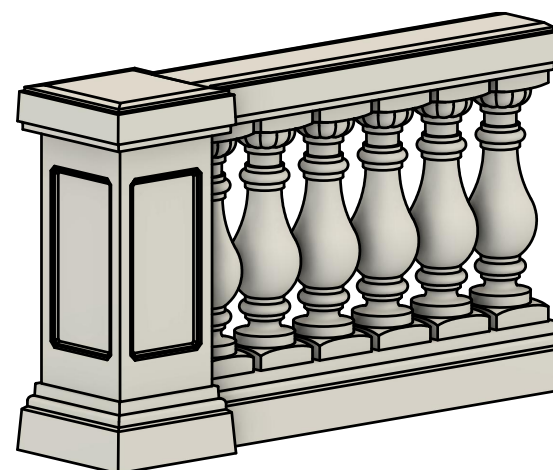
Baluster
170002

1702 mit
90°-Pfeiler
11004804

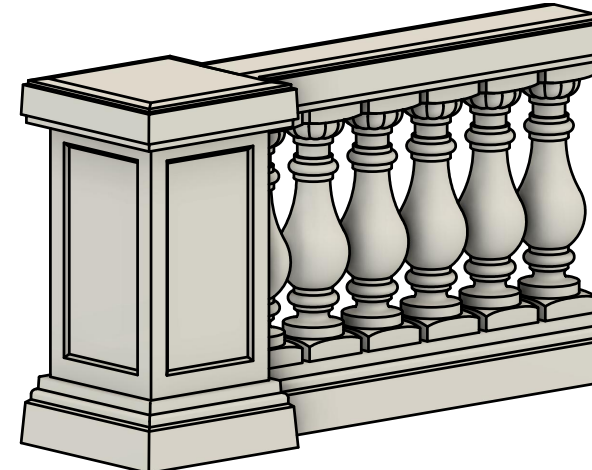


1702 mit
135°-Pfeiler
11004805

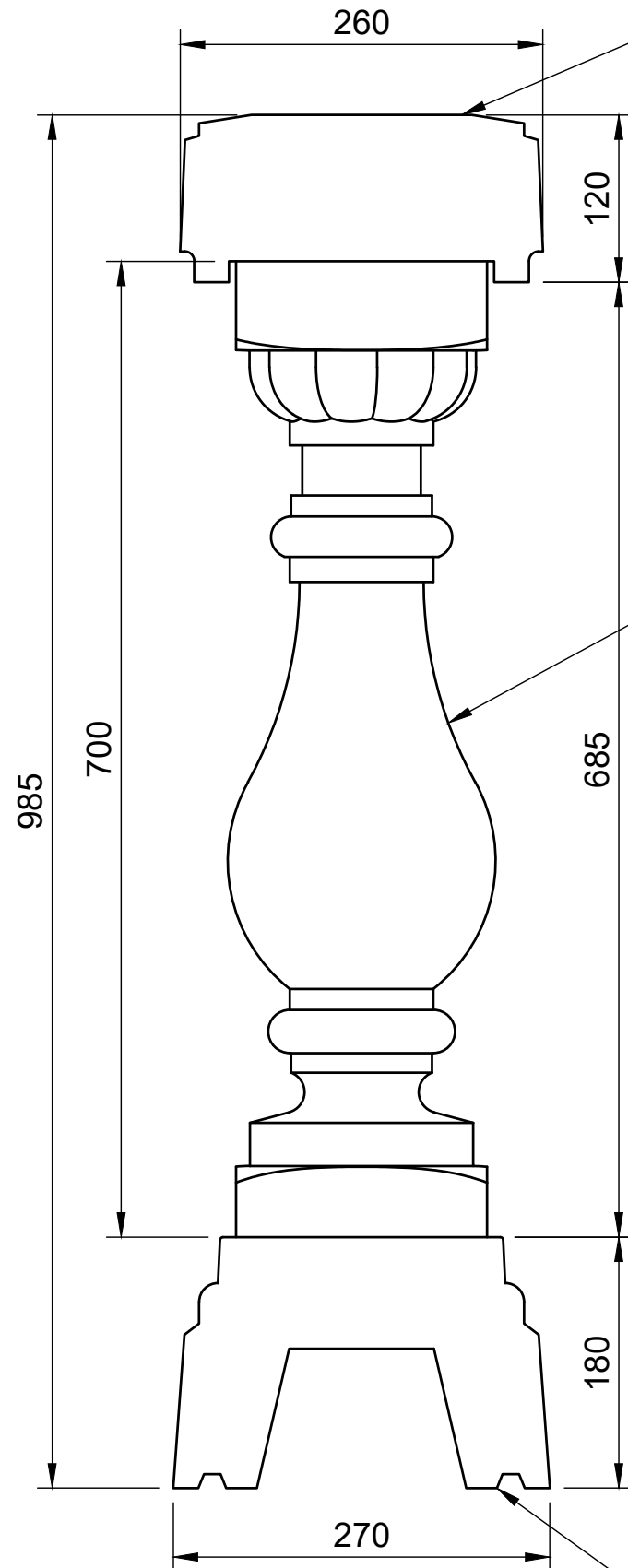
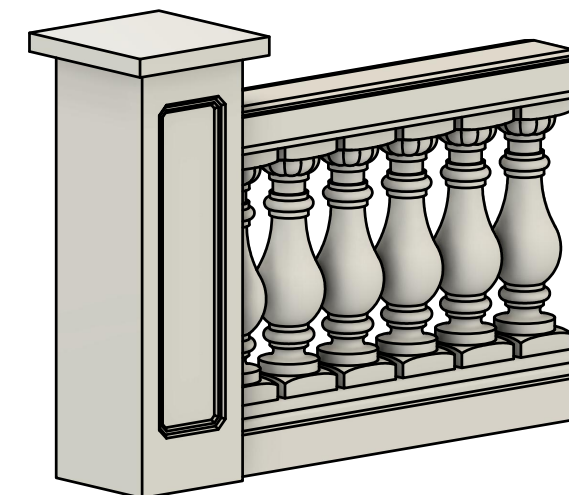
1702 mit auskragendem
Pfeiler 110044



1702 mit auskragendem
Pfeiler 110043



1702 mit
Pfeiler 1721



Fußlauf
110031

Bearbeiter: S. Gerstner	Maßstab: 1:5		AD - 1702
Datum: 17.10.2023	Benennung: Ograda 1702		
Änderungsindex: 00	Zeichnungsnummer: AD-1702	Blattnummer: 1/1	

Diese Zeichnung ist unser geistiges Eigentum und unterliegt dem Urheberrecht. Eine Vervielfältigung, Aushandigung an dritte Personen oder Überlassung an Konkurrenzfirmen ist daher verboten.